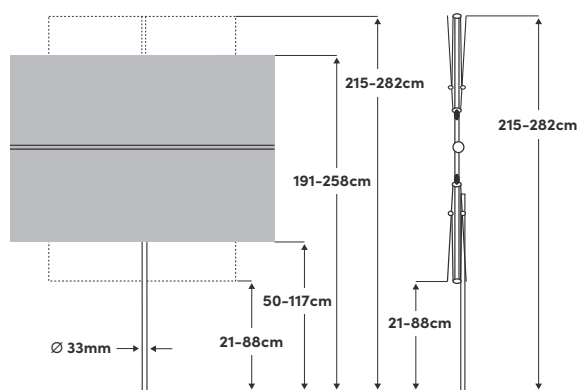


Flex Roof 195 x 140cm



Die angegebenen Masse sind gerechnete Mittelwerte und können am Produkt leicht abweichen ($\pm 2\% \pm 5\text{ cm}$).

Öffnen / Schliessen	Mit Schieber	Stoff	100 % Polyester 180g/m ² , wasserabweisend
Schwenken	In alle Richtungen schwenk- und kippar	Lichtechtheit	6 (160 Tage)
Höhenverstellung	max. 67cm	UV Schutz	> 98%
Drehung	360° im Sockel	Volant	Nein
Material Stock	Aluminium	Windventil	Nein
Material Dachstreben	Aluminium	Schliessbündel	Im Stoff eingenäht
Stockdimension	33mm	Anwendung	Balkon, Terrasse, Wiese
Gestellfarbe	Texture silver pulverbeschichtet	Im Lieferumfang	
		Zusätzlich erhältlich	Schutzhülle, Balkonklammer, Ständerkreuz

Empfohlenes Sockelgewicht	min. 30kg
Verpackungsmass	199 x 18.3 x 8.3cm
Gewicht inkl. Verpackung	4.4kg

Grösse	Farbe	Artikel	EAN
195 x 140cm	Light grey 013	67300192631013	7630046540470
195 x 140cm	Sand white 050	67300192631050	7630046540456
195 x 140cm	Light taupe 053	67300192631053	7630046540449
195 x 140cm	Stone grey 057	67300192631057	7630046540432
195 x 140cm	Frost green 023	67300192631023	7630046540463
195 x 140cm	Aurora red 064	67300192631064	7630046540425