

FORTANO®

Windstabil in allen Lagen



Glatz 

FORTANO®



Material und Technik

- Gestell:** 8-teilig aus Aluminium mit Kurbelantrieb. Zum Patent angemeldeter Öffnungsmechanismus, für besonders hohe Schliesshöhen. Das Mastprofil ist oval 66×95×3 mm. Mit Handkurbel.
- Gestellfarbe:** naturelxiert oder anthrazit pulverbeschichtet (RAL 7016)
- Gestellform:** rechteckig oder quadratisch
- Schirmbezug:*** selbstspannend durch flexible Strebenenden, erhältlich in der Stoffklasse 5 (100% Polyacryl ca. 300 g/m²) oder der Stoffklasse 4 (100% Polyester ca. 250 g/m²)
- Volant:** nur ohne erhältlich
- Schutzhülle:** im Lieferumfang inbegriffen
- * Dieses Modell gibt es auch in Stoffklasse 2: Polyester, UV-Protection > 98%



Verwendungsorte



Befestigungsformen

FORTANO®,
Int. Patents reg.



Swiss
Design

Schirmmasse

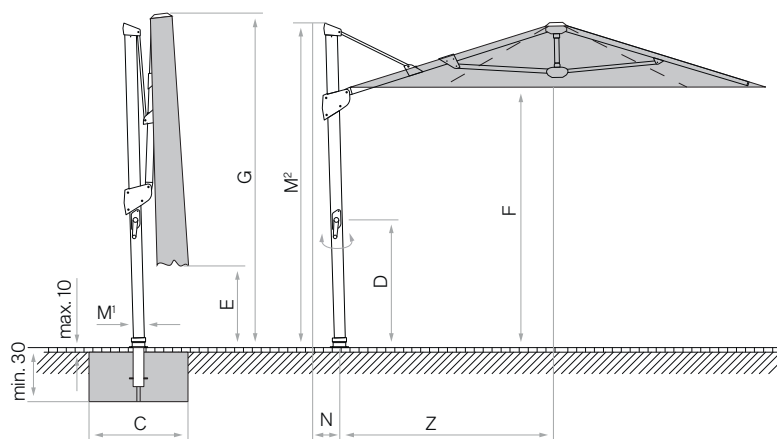
| Nenngrösse | Bestellnummer Gestell natureloxiert | Bestellnummer Gestell anthrazit | Bestellnummer Gestell graphitgrau ¹ |
|--------------------------|-------------------------------------|---------------------------------|--|
| <input type="checkbox"/> | ohne Volant | ohne Volant | ohne Volant |
| 400×300 ⁸ | 094 00 402 171 | 094 00 402 301 | 094 00 402 321 |
| <input type="checkbox"/> | | | |
| 300×300 ⁸ | 094 00 310 171 | 094 00 310 301 | 094 00 310 321 |

| Nenngrösse | Seitenabstand | Mast Ø | Grundfläche | Kurbelhöhe | Schliesshöhe | Durchgangshöhe | Gesamthöhe | Masthöhe | Auskragung hinten | Länge Tragarm | Fundament | Mindestgewicht für Sockel | max. zul. Windg. offen |
|----------------------|---------------|----------------|----------------|------------|--------------|----------------|------------|----------------|-------------------|---------------|-----------|---------------------------|------------------------|
| cm | cm | cm | m ² | cm | cm | cm | cm | cm | cm | cm | cm | kg | km/h (Bft.) |
| A | AS | M ¹ | B | D | E | F | G | M ² | N | Z | C | | |
| 300×300 ⁸ | - | 6.6×9.5 | 9 | 106 | 105 | 215 | 320 | 265 | 12 | 175 | 60×60 | 120 | 55 (7) |
| 400×300 ⁸ | - | 6.6×9.5 | 12 | 106 | 65 | 215 | 320 | 265 | 12 | 175 | 60×60 | 150 | 45 (6) |

¹ solange Vorrat

⁸ 8-teilig

Die angegebenen Masse sind gerechnete Mittelwerte und können am Produkt leicht abweichen (± 2% ± 5 cm). Die Höhenmasse basieren auf der Bodenhülse M4. Beim Sockel M4, 120 kg weichen diese um plus 11.5 cm und beim Sockel M4, 180 kg um plus 15.5 cm ab. Die maximal zulässigen Windgeschwindigkeiten gemäss Tabelle gelten für horizontal gestelltes Schirmteil und erfordern die fixe Verankerung im Boden. Bei mehreren Schirmen ist ein Mindestabstand von 20 cm zwischen zwei Schirmen, sowie auch zu Wänden einzuhalten.



Loser Deckbelag max. 10 cm,
 Betondicke min. 30 cm (Frosttiefe beachten),
 Wasserabfluss.

