

ALU-SMART
Klein aber clever



ALU-SMART



Material und Technik

- Gestell:** 6- oder 8-teilig aus Aluminium natureloxiert, mit profiliertem Mast und stufenloser Höhenverstellung, Oberstock 38.4 × 1.2 mm, Unterstock 35 × 1.5 mm, Schrägstellung durch Kippgelenk.
- Gestellfarbe:** natureloxiert
- Gestellform:** rund, rechteckig oder quadratisch
- Schirmbezug:*** selbstspannend durch flexible Strebenenden, erhältlich in der Stoffklasse 5 (100 % Polyacryl ca. 300 g/m²) oder der Stoffklasse 4 (100 % Polyester ca. 250 g/m²)
- Volant:** nur ohne erhältlich
- Schutzhülle:** optional
- * Dieses Modell gibt es auch in Stoffklasse 2: Polyester, UV-Protection > 98%



Verwendungsorte



Befestigungsformen

ALU-SMART,
Int. Patents reg. © Int. Design reg.



Swiss
Design

Schirmmasse

Nenngrösse

Bestellnummer
Gestell
natureloxiert

○	ohne Volant
Ø 200 ⁶	206 00 200 171
Ø 220 ⁶	206 00 220 171
Ø 250 ⁶	206 00 250 171
Ø 300 ⁶	206 00 300 171

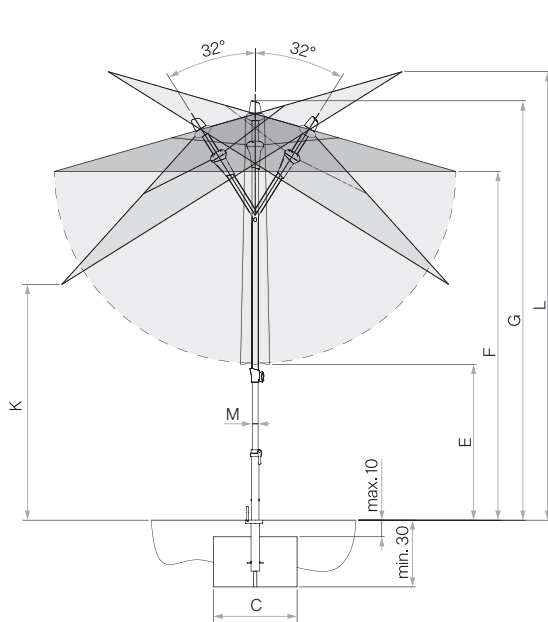
□	
210×150 ⁶	206 00 212 171
250×200 ⁶	206 00 252 171

□	
200×200 ⁶	206 00 201 171
240×240 ⁶	206 00 241 171

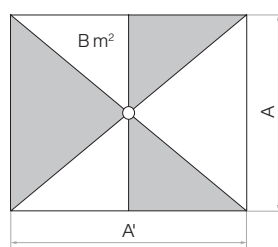
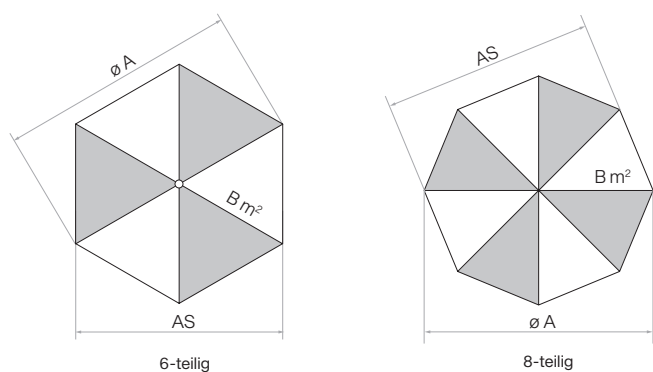
Nenngrösse	Seitenabstand	Mast Ø	Grundfläche	Schliesshöhe	Durchgangshöhe	Gesamthöhe	Durchgangshöhe Schirmteil geneigt	Gesamthöhe Schirmteil geneigt	Fundament	Mindestgewicht für Sockel	max. zul. Windg. offen
cm	cm	cm	m ²	cm	cm	cm	cm	cm	cm	kg	km/h (Bft.)
A	AS	M	B	E	F	G	K	L	C		
Ø 200 ⁶	175	3.5	2.6	70...130	150...210	180...240	95...155	200...260	40×40	30	75 (9)
Ø 220 ⁶	205	3.5	3.4	65...125	150...210	180...240	90...150	205...265	40×40	30	65 (8)
Ø 250 ⁶	230	3.5	4.4	50...110	150...210	185...245	80...140	217...275	50×50	40	50 (7)
Ø 300 ⁶	275	3.5	6.4	50...90	170...210	210...250	85...125	245...285	60×60	40	35 (5)
210×150 ⁶	-	3.5	3.2	50...110	150...210	185...245	110...170	190...250	40×40	30	55 (7)
250×200 ⁶	-	3.5	5.0	40...80	170...210	210...250	110...150	220...260	50×50	40	40 (6)
200×200 ⁶	-	3.5	4.0	35...95	150...210	185...245	95...155	200...260	40×40	40	50 (7)
240×240 ⁶	-	3.5	5.8	30...70	170...210	210...250	100...140	230...270	50×50	40	40 (6)

⁶ 6-teilig
⁸ 8-teilig

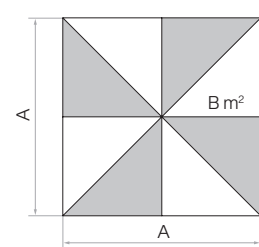
Die angegebenen Masse sind gerechnete Mittelwerte und können am Produkt leicht abweichen ($\pm 2\% \pm 5$ cm). Die Höhenmasse basieren auf der Bodenhülse BT. Bei den Sockelvarianten weichen diese unerheblich ab. Ausgenommen Stahlsockel minus 5 cm. Die maximal zulässigen Windgeschwindigkeiten gemäss Tabelle gelten für horizontal gestelltes Schirmteil und erfordern die fixe Verankerung im Boden. Bei mehreren Schirmen ist ein Mindestabstand von 20 cm zwischen zwei Schirmen, sowie auch zu Wänden einzuhalten.



Looser Deckbelag max. 10cm, Betondicke min. 30cm (Frosttiefe beachten), Wasserabfluss.



6-teilig



8-teilig