

ALU-TWIST

Twist auf kleinstem Raum



Glatz 

ALU-TWIST



Material und Technik

- Gestell:** 6- oder 8-teilig aus Aluminium natureloxiert mit profiliertem Mast, Oberstock 38.4 × 1.2 mm, Unterstock 39 × 1.5 mm, mit Kurbelantrieb für komfortables Öffnen und Drehmechanismus «twist» für stufenlose Schrägstellung.
- Gestellfarbe:** natureloxiert
- Gestellform:** rund, rechteckig oder quadratisch
- Schirmbezug:*** selbstspannend durch flexible Strebenenden, erhältlich in der Stoffklasse 5 (100 % Polyacryl ca. 300 g/m²) oder der Stoffklasse 4 (100 % Polyester ca. 250 g/m²)
- Volant:** nur ohne erhältlich
- Schutzhülle:** optional
- * Dieses Modell gibt es auch in Stoffklasse 2: Polyester, UV-Protection > 98%



Verwendungsorte



Befestigungsformen

ALU-TWIST,
© Int. Design reg.



Schirmmasse

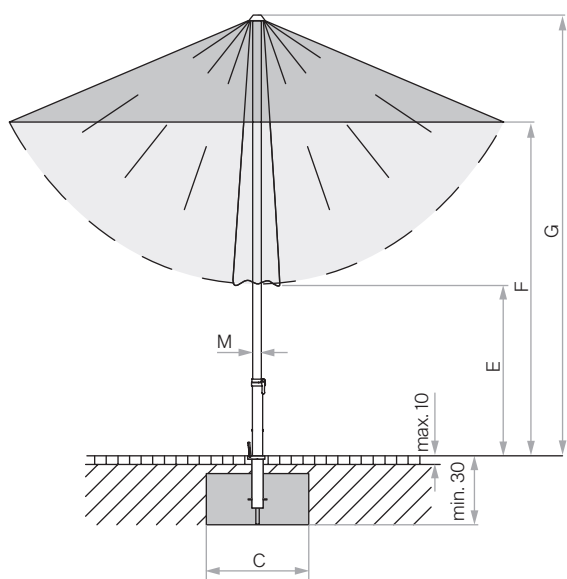
Nenngrösse	Bestellnummer Gestell natureloxiert
○	ohne Volant
Ø 270 [°]	204 00 270 171
Ø 300 [°]	204 00 300 171
Ø 330 [°]	204 00 330 171
□	
210×150 [°]	204 00 213 171
250×200 [°]	204 00 253 171
□	
240×240 [°]	204 00 241 171

Nenngrösse	Seitenabstand	Mast Ø	Grundfläche	Schliesshöhe	Durchgangshöhe	Gesamthöhe	Fundament	Mindestgewicht für Sockel	max. zul. Windg. offen
cm	cm	cm	m ²	cm	cm	cm	cm	kg	km/h (Bft.)
A	AS	M	B	E	F	G	C		
Ø 270 [°]	250	3.9	5.2	110	205	260	50×50	40	55 (7)
Ø 300 [°]	275	3.9	6.4	105	205	265	60×60	40	50 (7)
Ø 330 [°]	305	3.9	7.7	95	205	275	60×60	55	45 (6)
210×150 [°]	-	3.9	3.2	105	205	245	50×50	40	55 (7)
250×200 [°]	-	3.9	5.0	85	205	260	50×50	40	45 (6)
240×240 [°]	-	3.9	5.8	75	205	255	50×50	40	45 (6)

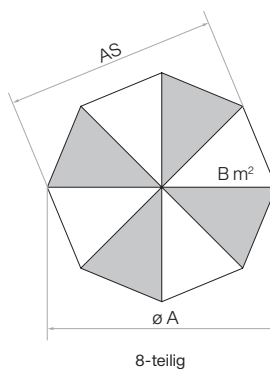
[°] 6-teilig

[°] 8-teilig

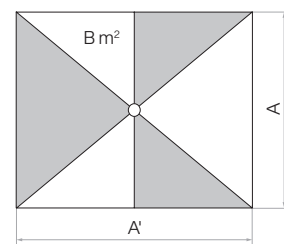
Die angegebenen Masse sind gerechnete Mittelwerte und können am Produkt leicht abweichen ($\pm 2\% \pm 5$ cm). Traditionsgemäss berechnet sich das Nennmass als doppelte Strebenlänge. Deshalb kann das Nennmass ausserhalb der angegebenen Toleranz liegen. Die Höhenmasse basieren auf der Bodenhülse BT. Bei den Sockelvarianten weichen diese unerheblich ab. Ausgenommen Stahlsockel minus 5 cm. Die maximal zulässigen Windgeschwindigkeiten gemäss Tabelle gelten für horizontal gestelltes Schirmteil und erfordern die fixe Verankerung im Boden. Bei mehreren Schirmen ist ein Mindestabstand von 20 cm zwischen zwei Schirmen, sowie auch zu Wänden einzuhalten.



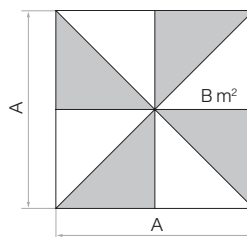
Looser Deckbelag max. 10 cm, Betondicke min. 30 cm (Frosttiefe beachten), Wasserabfluss.



8-teilig



6-teilig



8-teilig