

SUNWING® C+ *easy*



Gestell: 8-teilig aus Aluminium, mit Kurbelantrieb und integrierter Lenkstange zur komfortablen Verstellung der Dachneigung, beidseitig bis zu 90°. Das Mastprofil ist rund 55 × 2.5 mm, mit abnehmbarer Handkurbel.

Gestellmaterial: graphitgrau pulverbeschichtet (RAL 5803 E 90070 A10)

Gestellform: rund oder quadratisch

Schirmbezug: erhältlich in der Stoffklasse 2 (100 % Polyester ca. 220 g/m²)

Farben:

150 Eggshell

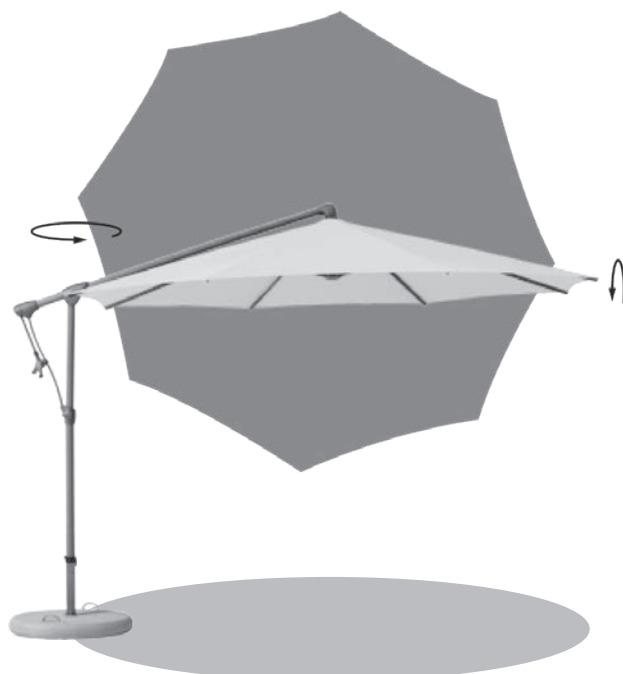
151 Ash

Volant: nur ohne erhältlich

Schutzhülle: im Lieferumfang inbegriffen

Befestigung:

SUNWING® C+, © Int. Patents reg.



Sortiment SUNWING® C+ *easy*

	Nenngröße ohne Volant cm	Anzahl Streben	Stoffklasse 2	Bestellnummer Gestell graphitgrau
			Farben 150 / 151 UVP MWST inkl.	
○	Ø 265	8-teilig	449.–	055 00 265 321
	Ø 300	8-teilig	549.–	055 00 300 321
	Ø 330	8-teilig	649.–	055 00 330 321
□	260 × 260	8-teilig	649.–	055 00 261 321

Zubehör

	Verkaufspreise	Bestellnummer
	UVP MWST inkl.	
Befestigungsart Z (Standrohr Z zwingend notwendig)		
Betonsockel Z, 90 kg, Ø 75 × 11 cm	165.–	350 01 109 523
Standrohr Z, Ø 48 / 55 mm, Stahl verzinkt	79.–	350 01 201 210
Befestigungsart PX (Übergangsrohr PX zwingend notwendig)		
Bodenhülse PX, Stahl verzinkt	95.–	350 01 207 001
Übergangsrohr PX, Ø 48 / 55 mm, Stahl verzinkt	89.–	350 01 206 001
Befestigungsart M4 (Standrohr M4 zwingend notwendig)		
Sockel M4, 120 kg, (für 8 Platten 40 × 40 × 4 cm), 91 × 91 × 11.5 – 15.5 cm, Stahl verzinkt (justier- und nivellierbar) (Preis ohne Betonelemente)	295.–	350 01 108 235
Standrohr M4, Ø 48 / 55 mm, Stahl verzinkt	79.–	350 01 200 035
Bodenhülse M4, Stahl verzinkt	145.–	350 01 226 510
Standrohr M4, Ø 48 / 55 mm, Stahl verzinkt	79.–	350 01 200 035
Platten zu Sockel M4		
Platten-Set, 8 Stück, 40 × 40 × 4 cm, (ca. 110 kg), Beton	145.–	350 01 226 908
Schutzhülle aus beschichtetem Polyestergewebe		
Schutzhülle mit Stab und Reissverschluss	79.–	350 01 609 976
Diverses		
Osyrion 6 Akku-Licht für Stock Ø 30 – 50 mm inkl. Ladegerät mit Eurostecker (Typ C), inkl. 1 Akku	149.–	350 01 557 950
Osyrion 4 Akku-Licht für Stock Ø 30 – 50 mm inkl. Ladegerät mit Eurostecker (Typ C), inkl. 1 Akku	99.–	350 01 557 910
Reserve-Akku, 3.6 V, 2500 mAh (zu Osyrion 4 & 6)	45.–	350 01 557 920
Osyrion 4 & 6 Adapter zu SUNWING® C+, 5 Stk. pro Set	35.–	350 01 557 940

Nenngrösse	Seitenabstand	Mast \varnothing	Grundfläche	Kurbelhöhe	Schliesshöhe	Durchgangshöhe	Gesamthöhe	Masthöhe	Auskragung hinten	Länge Tragarm	Fundament	Mindestgewicht für Sockel	max. zul. Windg. offen
cm	cm	cm	m ²	cm	cm	cm	cm	cm	cm	cm	cm	kg	km/h (Bft.)
A	AS	M ¹	B	D	E	F	G	M ²	N	Z	C		
Ø 265	245	5.5	5.0	165	105	200	290	205	70	160	60 × 60	90	30 (5)
Ø 300	280	5.5	6.4	165	85	200	290	205	70	160	60 × 60	90	30 (5)
Ø 330	305	5.5	7.7	165	70	200	290	205	70	160	60 × 60	90	30 (5)
260 × 260	-	5.5	6.8	165	55	200	290	205	70	160	60 × 60	90	30 (5)

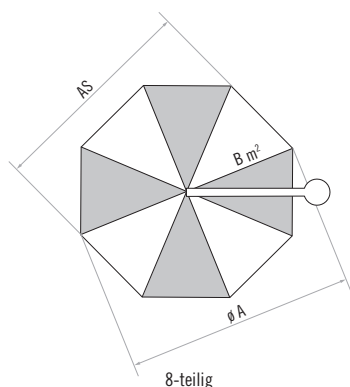
Die angegebenen Masse sind gerechnete Mittelwerte und können am Produkt leicht abweichen ($\pm 2\% \pm 5$ cm).

Die Höhenmasse basieren auf der Bodenhülse PX. Bei den Sockelvarianten weichen diese unerheblich ab.

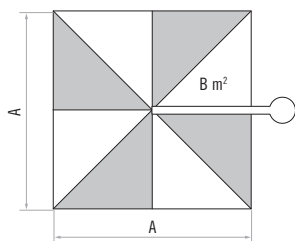
Bei der Variante mit der Bodenhülse M4 und der Montageplatte M4/M8 reduzieren sich die angegebenen Höhenmasse um 12–13 cm.

Die maximal zulässigen Windgeschwindigkeiten gemäss Tabelle gelten für horizontal gestelltes Schirmteil und erfordern die fixe Verankerung im Boden.

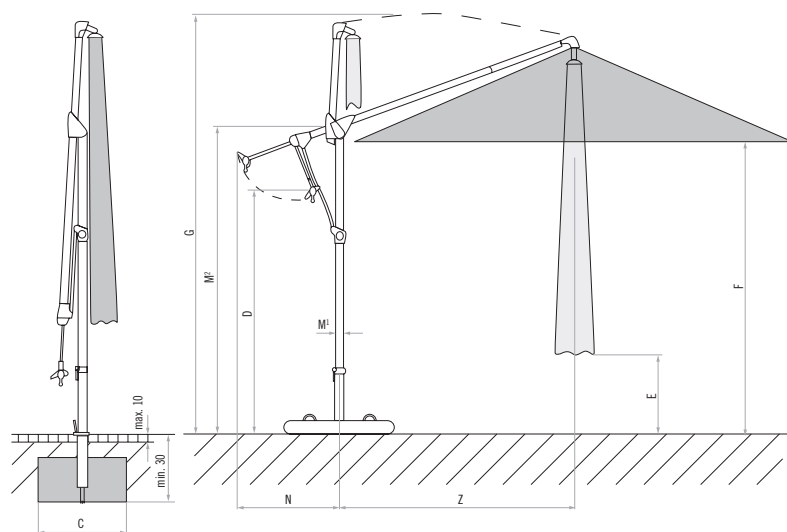
Bei mehreren Schirmen ist ein Mindestabstand von 20 cm zwischen zwei Schirmen, sowie auch zu Wänden einzuhalten.



8-teilig



8-teilig



Loser Deckbelag max. 10 cm, Betondicke min. 30 cm
(Frosttiefe beachten), Wasserabfluss.