

SOMBRANO® S+ easy



Gestell: 8-teilig aus Aluminium mit Kurbelantrieb, beidseitig selbsthemmend und Lenkstange zur komfortablen Verstellung der Dachneigung, beidseitig bis zu 54°. Das Mastprofil ist oval 66 × 95 × 3 mm. Inkl. kugelgelagertem Drehfuss M4, Stahlguss pulverbeschichtet. Mit abnehmbarer Handkurbel.

Gestellmaterial: graphitgrau pulverbeschichtet (RAL 5803 E 90070 A10)

Gestellform: rund, rechteckig oder quadratisch

Schirmbezug: erhältlich in der Stoffklasse 2 (100 % Polyester ca. 220 g/m²)

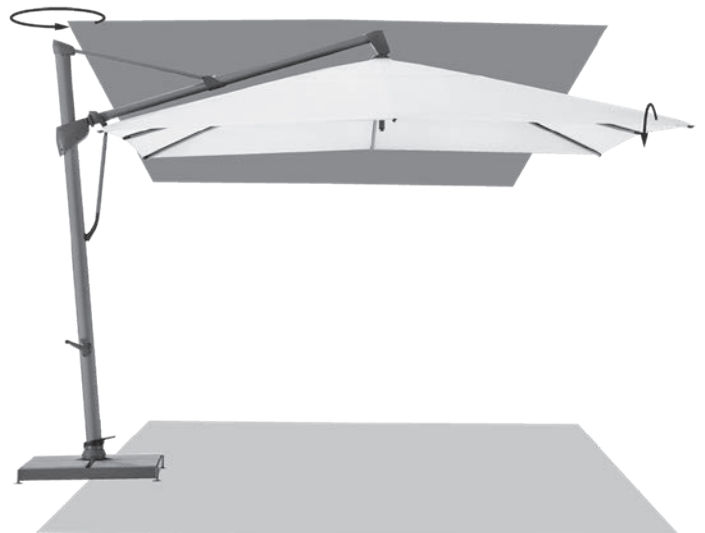
Farben:

150 Eggshell 151 Ash

Volant: nur ohne erhältlich

Schutzhülle: im Lieferumfang inbegriffen

Befestigung:



SOMBRANO®, © Int. Patents reg.

Sortiment SOMBRANO® S+ easy

	Nenngrösse ohne Volant cm	Anzahl Streben	Stoffklasse 2 Farben 150 / 151		Bestellnummer Gestell graphitgrau
			UVP MWST inkl.		
○	Ø 350	8-teilig	1 195.–		085 00 350 321
	Ø 400	8-teilig	1 495.–		085 00 400 321
□	400 × 300	8-teilig	1 545.–		085 00 402 321
□	300 × 300	8-teilig	1 245.–		085 00 310 321
	350 × 350	8-teilig	1 545.–		085 00 351 321

Nenngrösse	Seitenabstand	Mast Ø	Grundfläche	Kurbelhöhe	Schliesshöhe	Durchgangshöhe	Gesamthöhe	Masthöhe	Auskragung hinten	Länge Tragarm	Fundament	Mindestgewicht für Sockel	max. zul. Windg. offen
cm	cm	cm	m ²	cm	cm	cm	cm	cm	cm	cm	cm	kg	km/h (Bft.)
A	AS	M ¹	B	D	E	F	G	M ²	N	Z	C		
Ø 350	325	6.6 × 9.5	8.7	69	90	205	285	275	33	165	60 × 60	120	45 (6)
Ø 400	370	6.6 × 9.5	11.3	69	85	210	300	275	33	185	60 × 60	150	35 (5)
400 × 300	-	6.6 × 9.5	12	69	35	210	300	275	33	185	60 × 60	150	35 (5)
300 × 300	-	6.6 × 9.5	9.0	69	55	215	285	275	33	165	60 × 60	120	45 (6)
350 × 350	-	6.6 × 9.5	12.3	69	40	215	300	275	33	185	60 × 60	150	35 (5)

Die angegebenen Masse sind gerechnete Mittelwerte und können am Produkt leicht abweichen (± 2 % ± 5 cm).

Die Höhenmasse basieren auf der Bodenhülse M4. Beim Sockel M4, 120 kg weichen diese um plus 11.5 cm und beim Sockel M4, 180 kg um plus 15.5 cm ab.

Die maximal zulässigen Windgeschwindigkeiten gemäss Tabelle gelten für horizontal gestelltes Schirmteil und erfordern die fixe Verankerung im Boden.

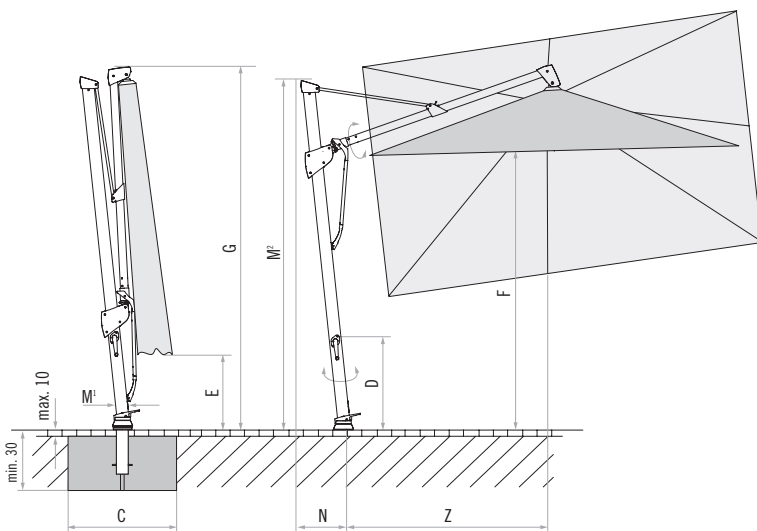
Bei mehreren Schirmen ist ein Mindestabstand von 20 cm zwischen zwei Schirmen, sowie auch zu Wänden einzuhalten.

Zubehör

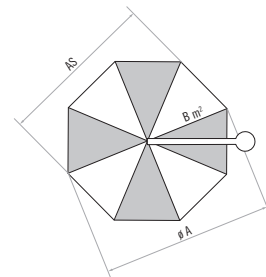
	Verkaufspreise	Bestellnummer
	UVP MWST inkl.	
³ Rollensockel M4 (Gewichte-Set zwingend notwendig)		
³ Rollensockelrahmen M4, 150kg, 80 × 80 × 14, Stahl verzinkt	895.–	350 01 103 000
³ Gewichte-Set Decor-Betonguss, 4 Stück 25101104500 (ca. 125kg) zu 350 01 103 000	295.–	350 01 103 100
Befestigungsart M4		
Sockel M4, 120 kg, (für 8 Platten 40 × 40 × 4 cm), 91 × 91 × 11.5 – 15.5 cm, Stahl verzinkt (justier- und nivellierbar) (Preis ohne Betonelemente)	295.–	350 01 108 235
Sockel M4, 180 kg, (für 12 Platten 40 × 40 × 4 cm), 91 × 91 × 15.5 – 19.5 cm, Stahl verzinkt (justier- und nivellierbar) (Preis ohne Betonelemente)	335.–	350 01 108 335
Abdeckung zu Sockel M4, 88 × 88 × 5 cm, Alu gebürstet (Imitat)	195.–	350 01 100 400
Rollen-Set zu Sockel M4 (bis max. 240 kg), Ø 5 cm, H = 5.5 cm, Stahl verzinkt	89.–	350 01 100 500
³ Granitsockel M4, 120 kg, 90 × 90 × 17 cm, Naturstein mit Rollen	645.–	350 01 109 470
Bodenhülse M4, Stahl verzinkt	145.–	350 01 226 510
Montageplatte M4 / M8, 30 × 30 × 1.5 cm, Stahl verzinkt	215.–	350 01 226 921
Montageplatte M4 spezial, für Aufbauhöhe 50 – 149 mm, Stahl verzinkt	745.–	350 01 226 932
Montageplatte M4 spezial, für Aufbauhöhe 150 – 350 mm, Stahl verzinkt	745.–	350 01 226 930
Montageplatte M4 für Isolationsböden, Aufbauhöhe nach Mass, Edelstahl 1.4301 / 304	Preis auf Anfrage	350 01 229 730
Mauerkonsole M4, Ausladung von 480 mm, Stahl verzinkt	345.–	350 01 229 405
Mauerkonsole M4, Ausladung von 100 mm, Stahl verzinkt	345.–	350 01 229 410
Platten zu Sockel M4		
Platten-Set, 8 Stück, 40 × 40 × 4 cm, (ca. 110 kg), Beton	145.–	350 01 226 908
Platten-Set, 8 Stück, 40 × 40 × 4 cm, (ca. 115 kg), 4 Stück Beton, 4 Stück mit Granitoptik	225.–	350 01 226 909
Platten-Set, 12 Stück, 40 × 40 × 4 cm, (ca. 165 kg), Beton	225.–	350 01 226 907
Platten-Set, 12 Stück, 40 × 40 × 4 cm, (ca. 170 kg), 8 Stück Beton, 4 Stück mit Granitoptik	295.–	350 01 226 906
Schutzhülle aus beschichtetem Polyestergewebe		
Schutzhülle mit Stab und Reissverschluss zu SOMBRANO®, Ø 350 / 300 × 300	89.–	350 01 221 490
Schutzhülle mit Stab und Reissverschluss zu SOMBRANO®, Ø 400 / 400 × 300 / 350 × 350	89.–	350 01 221 500
Diverses		
Osyron 6 Akku-Licht für Stock Ø 30 – 50 mm inkl. Ladegerät mit Eurostecker (Typ C), inkl. 1 Akku	149.–	350 01 557 950
Osyron 4 Akku-Licht für Stock Ø 30 – 50 mm inkl. Ladegerät mit Eurostecker (Typ C), inkl. 1 Akku	99.–	350 01 557 910
Reserve-Akku, 3.6 V, 2500 mAh (zu Osyron 4 & 6)	45.–	350 01 557 920
¹ Sockel-Transporter, zu Sockel 120 kg, 180 kg, 240 kg, 430 kg und 620 kg	795.–	350 01 909 000

¹ solange Vorrat

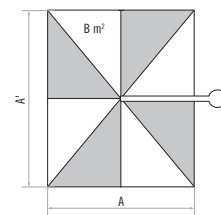
³ nur für glatte, fugenlose Oberflächenbeläge geeignet



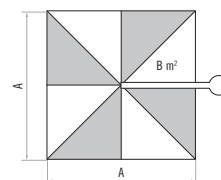
Looser Deckbelag max. 10 cm,
Betondicke min. 30 cm (Frosttiefe beachten),
Wasserabfluss.



8-teilig



8-teilig



8-teilig